



Conformiteitverklaring

Wij Heatinggroup International BV, Bijsterhuizen 5118, Wijchen

Verklaren dat het product:

HGI Kanaalluchtverhitter

Met artikelnummer:

103051240160P

Waarop deze verklaring betrekking heeft, is gebouwd conform de:

NEN EN IEC 2014/35/EU (Laagspanningsrichtlijn)
NEN EN IEC 2014/30/EU (EMC richtlijn)

Het is voor de verantwoordelijkheid van de gebruiker om zich ervan te overtuigen dat de complete installatie (inclusief extern toe te voegen componenten) voldoet aan de laagspannings en EMC richtlijnen.

Datum: 21-1-2021
Wijchen
Nederland

NMF Boers
Lead Engineer

LEES VOOR HET GEBRUIK EERST DEZE VEILIGHEIDSINFORMATIE EN DE MEEGELEVERDE BEDIENINGSHANDLEIDINGEN.

Veiligheid- en EMC informatie t.b.v. HGI kanaal luchtverhitter

Betreft artikel nummer 103051240160P

Toepassing

Deze kanaalluchtverhitter is bedoeld voor industriële toepassing en is gebouwd in overeenstemming met de Europese richtlijnen voor laagspanning en EMC.

Deze kanaalluchtverhitter mag aan het elektriciteitsnet worden aangesloten met inachtneming van de gebruikelijke normen.

Gebruik in andere applicaties, of het niet volgen van de installatie instructies kan tot gevolg hebben dat deze kanaalluchtverhitter niet meer voldoet aan de richtlijnen voor laagspanning en EMC.

De gebruiker moet zich ervan overtuigen dat de complete installatie voldoet aan de laagspanning en EMC richtlijnen.

Veiligheid

Deze kanaalluchtverhitter is ontwikkeld en gebouwd conform de Europese Laagspannings richtlijn 2014/35/EU. Gebruik alleen passende en onbeschadigde connectoren en snoeren om deze kanaalluchtverhitter aan te sluiten. Controleer voor gebruik de kanaalluchtverhitter op beschadiging. Het is de verantwoordelijkheid van de gebruiker, de geleverde kanaalluchtverhitter overeenkomstig de normen te monteren en te gebruiken.

EMC

De in deze kanaalluchtverhitter gebruikte componenten voldoen aan de Europese richtlijnen ten aanzien van EMC immuniteit en uitstraling

Algemeen:

Voedingsspanning en aansluit vermogen:

Deze kanaalluchtverhitter is geschikt voor een voedingsspanning die staat vermeld op het typeplaatje. Nominaal opgenomen vermogen staat vermeld op het typeplaatje

Omgevings condities:

Omgevings temperatuur -20... +120 °C

Lucht vochtigheid: 5- 95 % (niet condenserend)

Atmosfeer:

Elektrisch geleidende vervuiling in de omgevings lucht moet vermeden worden.

Deze kanaalluchtverhitter is niet geschikt om te gebruiken op hoogtes meer dan 2000 meter of in explosieve en corroderende atmosferen zonder extra bescherming.



Gebruiksaanwijzing HGI kanaalluchtverhitter artikel nr 103051240160P

Thermostaat

Deze kanaalluchtverhitter is uitgerust met een indirecte capillair thermostaat, welke de uitgaande lucht temperatuur meet. Deze thermostaat is instelbaar tussen 60 en 200°C, maar mag niet worden ingesteld hoger dan 140°C. De thermostaat heeft een automatische reset. De thermostaat schakelt niet rechtstreeks de verwarmingselementen uit. Dit dient te gebeuren door een externe magneetschakelaar.

Limiter

Deze kanaalluchtverhitter is uitgerust met een indirecte maximaal thermostaat, de limiter. Deze limiter is instelbaar tussen 100 en 700°C, en meet de uitgaande element temperatuur. De limiter schakelt niet rechtstreeks de verwarmingselementen uit. Dit dient te gebeuren door een externe magneetschakelaar. De limiter moet handmatig gereset worden, door het indrukken van de rode knop.

Beveiliging

De limiter is een beveiliging voor de verwarmingselementen en de thermostaat voor de uitgaande lucht temperatuur. Onder normale omstandigheden mogen deze niet activeren. Voordat de limiter gereset wordt, moet men zich ervan overtuigen dat de oorzaak van het activeren is opgelost. Mogelijke oorzaken van het activeren zijn een te lage luchtsnelheid of te hoge ingaande lucht temperatuur.

Installatie

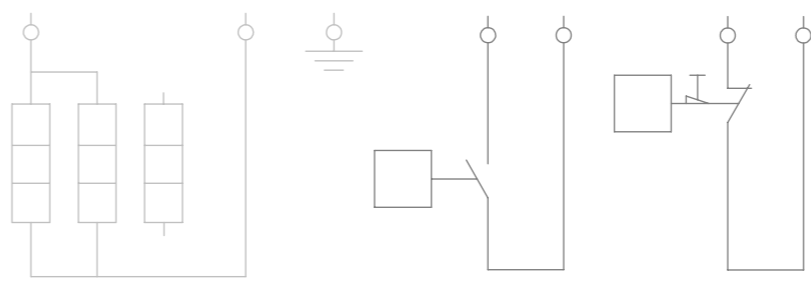
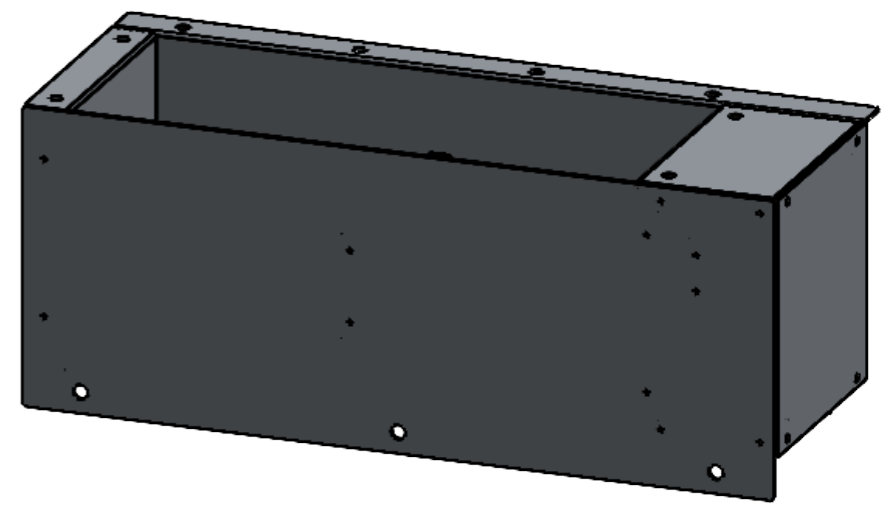
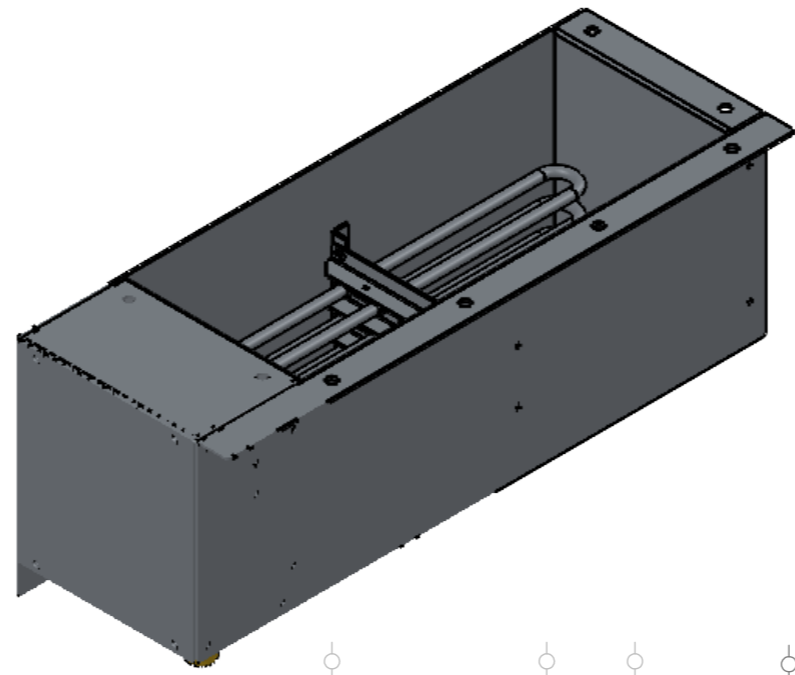
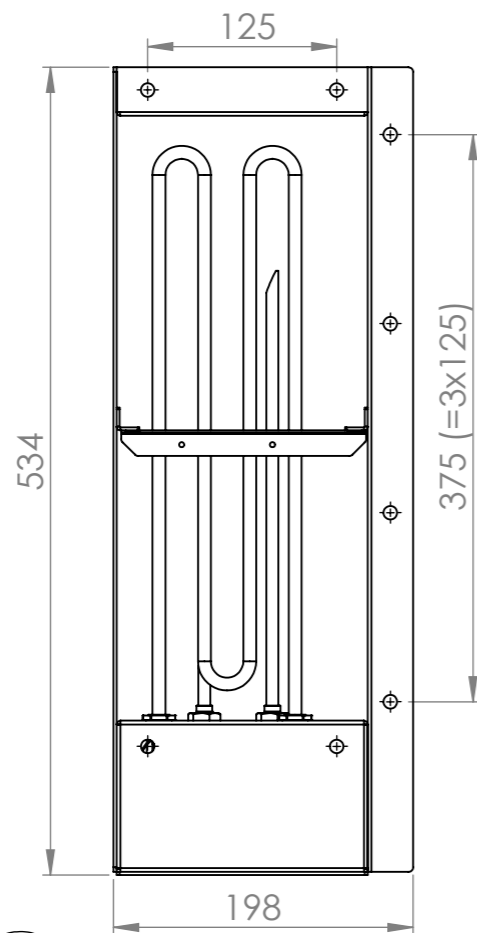
Het aansluiten van de kanaalluchtverhitter op het stroomnet dient te gebeuren door bevoegde mensen en dienen de lokale regels en richtlijnen opgevolgd te worden.

Gebruik

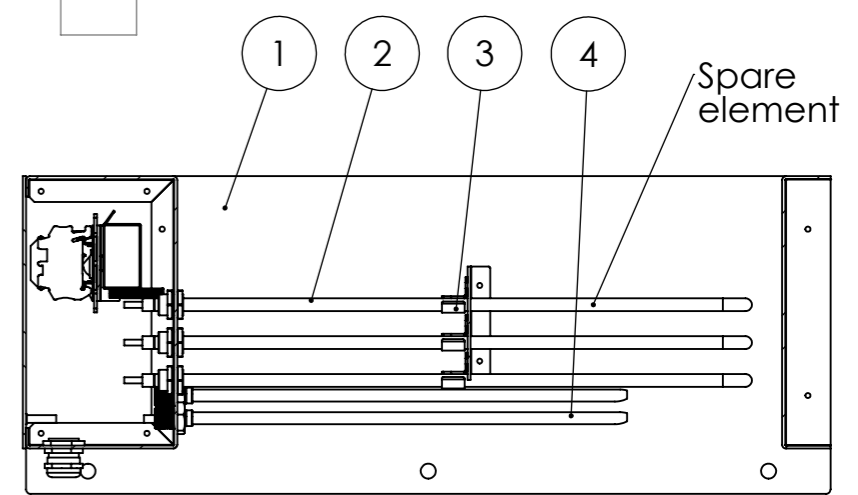
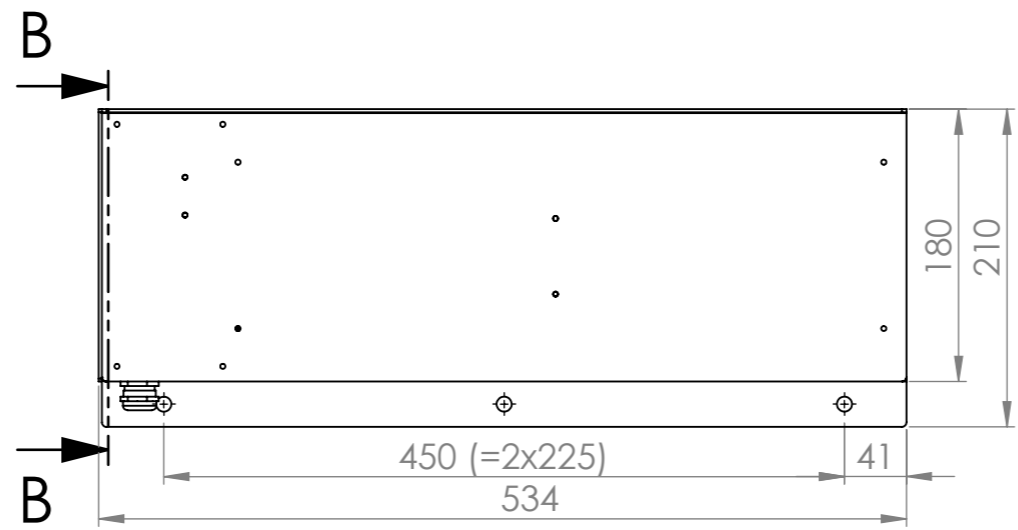
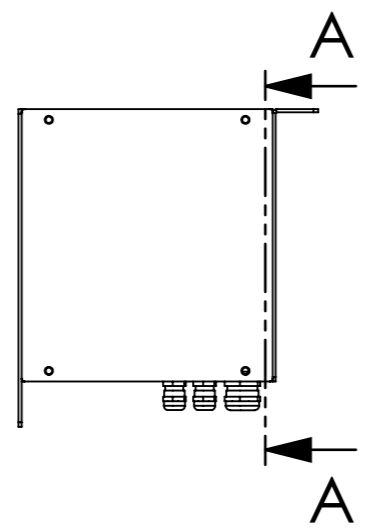
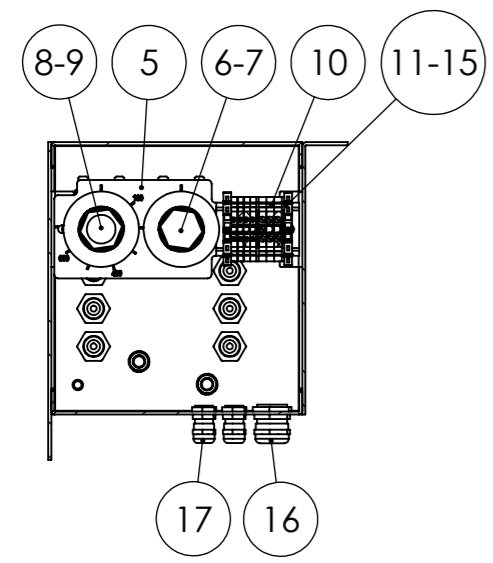
De minimale luchtsnelheid over de verwarmingselementen is 2m/sec. Voordat de verwarmingselementen worden ingeschakeld moet de luchtsnelheid hoger zijn dan de minimale luchtsnelheid. Na het uitschakelen van de verwarmingselementen moet de luchtsnelheid nog enkele minuten boven de minimale luchtsnelheid blijven om de nog aanwezige warmte energie in de elementen af te kunnen voeren.

Onderhoud

Periodiek dient de kanaalluchtverhitter schoon te worden gemaakt van stof en vuil. Het interval van het schoonmaken is afhankelijk van de hoeveelheid stof en vuil in de omgeving. Zeker de verwarmingselementen dienen schoon te zijn, omdat ze anders de warmte niet kunnen afgeven aan de lucht en oververhit kunnen raken.



SECTION B-B



SECTION A-A

POS	DESCRIPTION	DIMENSIONS	MATERIAL	ARTICLE NO	DRAWING NO	QTY
1	Assy duct	166x400x180	AISI304		HG_200929	1
2	Heating element 1000W 230V	ø8,mm	AISI304		HG_200930	3
3	Bracket element 30mm	Thickness 1	AISI 304	1290755200030	HG_100871	6
4	Sensor tube Ø8x300mm	Ø8 x300	AISI316	1290300000300	HG_200695	2
5	Bracket thermostats	thickness 2	AISI 316L		HG_102850	1
6	Capillarythermostat 1P	60-200°C, SP 130°C	PA	5021020120100		1
7	Thermostatknob	60-200°C	PA	5281014200000		1
8	Capillary limiter 1P	SP 400°C	PA	5021170110100		1
9	Thermostat reset knob		PA	5281014990000	HG_102289	1
10	DIN Rail NS35 / 7,5	Lg	Galvanized Steel		DIN rail	1
11	Terminal	UK2.5N	PA	8190030203003		2
12	Earth terminal	USLKG2.5	PA	8190030203004		1
13	Cover plate	D/UK2.5	PA	8190030204006		2
14	Terminal	UK1.5N	PA	8190030203020		4
15	End clamp	Clipfix 35/5	PA	8190030205200		2
16	Cable gland + nut	M20, 9-13mm	MsNi	8110422624010		1
17	Cable gland + nut	M12, 4-6.5mm	MsNi	8110422621010		2

GENERAL TOLERANCES (UNLESS SPECIFIED OTHERWISE)

DIMENSIONS UP TO	30	100	300	1000	3000	-		
± MACHINED	0.1	0.2	0.5	0.8	1.0	2.0	A	Bracket thermostats added
± OTHER	0.5	1.0	1.5	2.0	3.0	5.0	REV.	DESCRIPTION

HEATING GROUP International
 WHEN RELIABILITY MATTERS!

www.heatinggroup.eu
 WIJCHEN - NETHERLANDS

THIS DRAWING IS EXCLUSIVE PROPERTY OF HEATING GROUP INTERNATIONAL BV. IT MAY NOT BE SUPPLIED, COPIED OR REPRODUCED TO ANY OTHER PARTY WITHOUT WRITTEN PERMISSION.

Duct heater 2kW 230V

DRAWING / ARTICLE NO. **103051240160P**

CLIENT: **Vacuüm Specials BV**

PROJECT NO. **5931730**

SHEET **1 OF 1**

DATE: 22-4-2021

MB

5-10-2021

SCALE: 1:5
 DIMENSIONS: MM

C:\HG\Projects\5931730\103051240160P