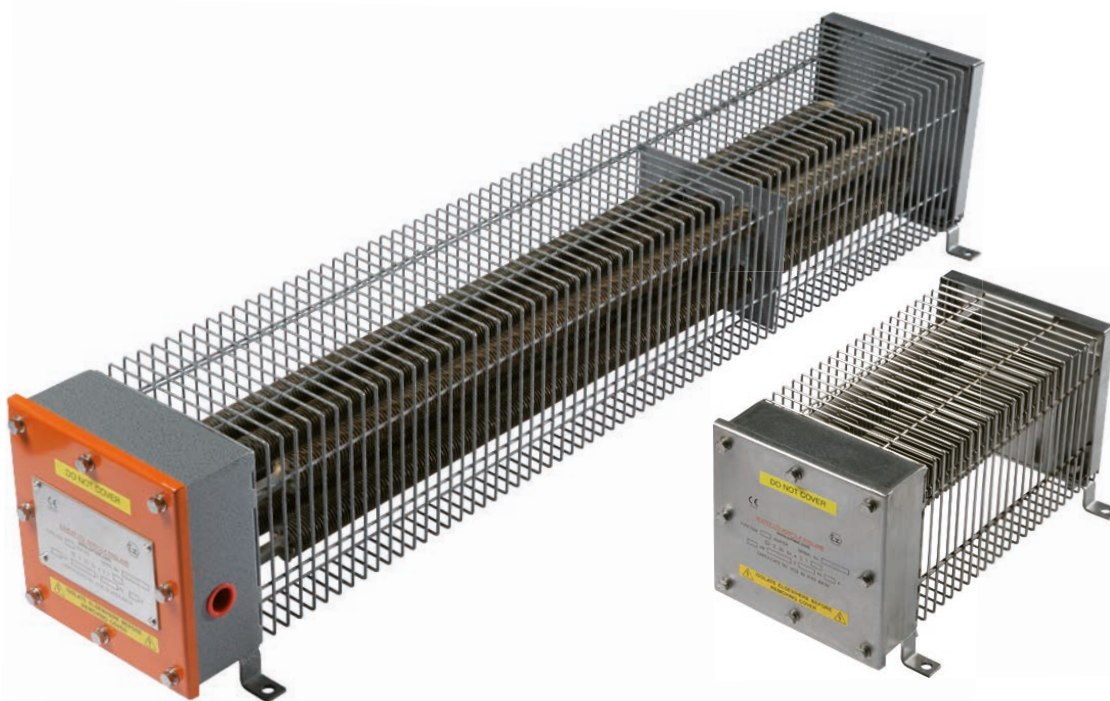




EXPLOSIEVEILIGE CONVECTORKACHEL



Functionele beschrijving

De explosieveilige convectorkachels zijn ontworpen voor de vorstbescherming en het op hogere temperatuur houden van kleine werk- en opslagplaatsen waar een ATEX certificering verplicht is.

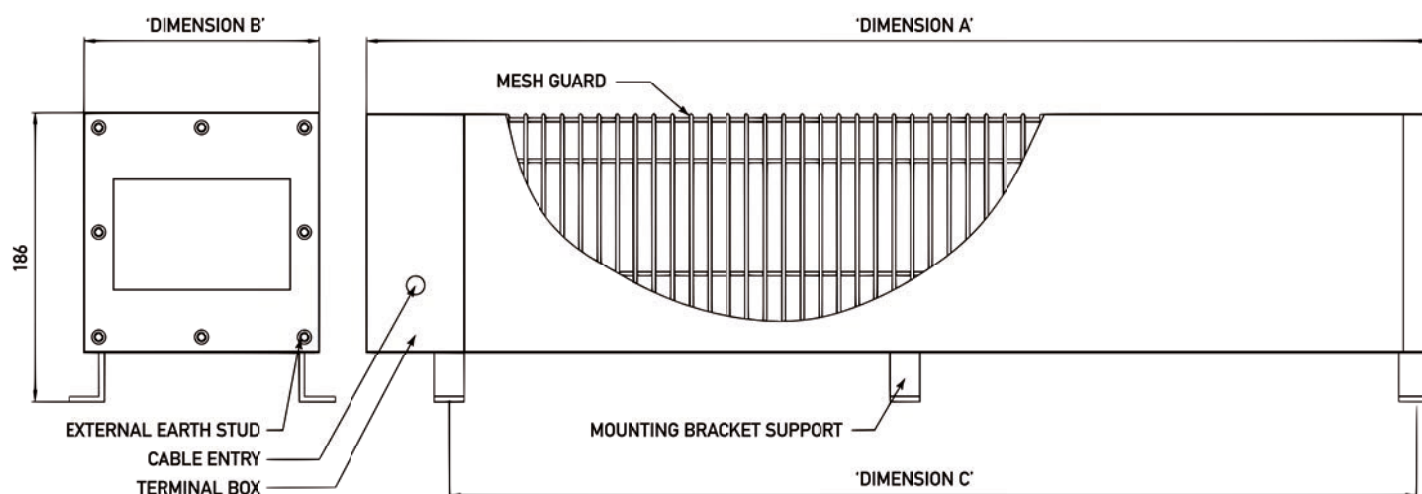
De kachels zijn toepasbaar in gasgroep zone 1 en zone 1 (IIA, IIB, IIC). De kachels hebben een bescherming om het verwarmingselement waardoor ze ook toepasbaar zijn in ruimtes met veel personenverkeer.

De toepassing vindt onder andere plaats op offshore locaties, verformgevingen, gas installaties, containers, vuurwerfabrieken, nooddouches, batterijwinkels, benzinepompen en munitie opslag. De kachel kan gebruikt worden voor vloer- en wandmontage.

Technische gegevens

- Gecertificeerd volgens ATEX , IECEx en CSA
- Temperatuurklasse T2, T3 en T4 leverbaar
- Vermogens van 250W t/m 3kW
- Licht in gewicht
- Beschermklasse IP66 aansluithuis
- Corrosie bestendig gepoedercoat
- Toepasbaar in omgevingstemperaturen van - 60 °C t/m + 60 °C
- Exclusief thermostaat, externe thermostaat optioneel leverbaar

EXPLOSIEVEILIGE CONVECTORKACHEL



TYPE TABEL

Type	T-class	Vermogen	Spanning	Lengte 'A'	Lengte 'B'	Lengte 'C'	Gewicht
Compacte range							
FAW-C-250	T2/T3	250W	240V	350 mm	160 mm	282 mm	5 kg
FAW-C-500	T2/T3	500W	240V	350 mm	160 mm	282 mm	6 kg
FAW-C-750	T2/T3	750W	240V	615 mm	160 mm	545 mm	6 kg
FAW-C-1000	T2/T3	1000W	240V	615 mm	160 mm	545 mm	9 kg
Standaard range							
FAW250	T2/T3	250W	240V	971 mm	160 mm	860 mm	8 kg
FAW500	T2/T3	500W	240V	971 mm	160 mm	860 mm	10 kg
FAW750	T2/T3	750W	240V	971 mm	160 mm	860 mm	12 kg
FAW1000	T2/T3	1000W	240V	1221 mm	160 mm	1145 mm	14 kg
FAW1500	T2/T3	1500W	240V	1741 mm	160 mm	1640 mm	20 kg
FAW2000	T2/T3	2000W	240V	1741 mm	272 mm	1640 mm	32 kg
FAW2000-SB	T2/T3	2000W	240V	1221 mm	272 mm	1145 mm	34 kg
FAW2500	T2/T3	2500W	240V	1741 mm	272 mm	1640 mm	38 kg
FAW3000	T2/T3	3000W	240V	1741 mm	272 mm	1640 mm	42 kg
FAW250-T4	T4	250W	240V	1886 mm	160 mm	1784 mm	13 kg
FAW500-T4	T4	500W	240V	1886 mm	160 mm	1784 mm	17 kg
FAW750-T4	T4	750W	240V	1886 mm	160 mm	1784 mm	21 kg
FAW1000-T4	T4	1000W	240V	1886 mm	272 mm	1784 mm	33 kg
FAW1250-T4	T4	1250W	240V	1886 mm	272 mm	1784 mm	38 kg
FAW1500-T4	T4	1500W	240V	1886 mm	272 mm	1784 mm	42 kg

SPECIFICATIES

Certificering	ATEX / IECEx II 2 G Ex e IIC T2 tot T4 Gb, zone 1 en zone 2 CSA Class 1, division 2, Groepen A, B, C, D. T-class T4, T3 of T2 CU TR (EAC) en KGS
Behuizing	Staal, gepoedercoat
Bevestiging	Standaard geleverd met voorgeboorde bevestigingspoten
Spanning	Afwijkende spanningen op aanvraag

Heating Group International

Bijsterhuizen 5118
6604 LX WIJCHEN
The Netherlands